

## Drucktransmitter für gehobene Anforderungen. Robust, div. Optionen: Vergossen, ATEX, etc.



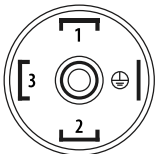
- High-end Drucktransmitter Typ P121.
- Hochgenau, robust, verschiedene Anschlüsse.
- ATEX als Option.

### Technische Daten:

<b>Messbereiche:</b>	0 - 40 mbar bis 0 - 40 bar, relativ. (= 40 hPa bis 4000 kPa, relativ)
<b>Genauigkeitsklasse:</b>	0,25% v.ME.
<b>Analogausgang:</b>	4-20 mA, 2-Leiter Andere auf Anfrage.
<b>Hilfsspannung:</b>	10 ... 30 V DC
<b>Einstellzeit:</b>	< 200 ms, Startzeit < 1 s
<b>Temperaturbereich:</b>	-20 ... 100 °C. Höher auf Anfrage.
<b>Temperatureinfluss:</b>	< 0,02 % / K
<b>Langzeitdrift:</b>	< 0,2 % p.a.
<b>Gehäuse:</b>	Edelstahl 1.4404 oder Kunststoff PVDF
<b>Gewicht:</b>	0,35 kg
<b>Material Messzelle:</b>	Keramik Al <sub>2</sub> O <sub>3</sub> -FDA, temp.kompensiert
<b>Prozessdichtung:</b>	Viton (FKM), andere auf Anfrage
<b>Ausführungsoptionen:</b>	Auch in EX-Ausführung lieferbar

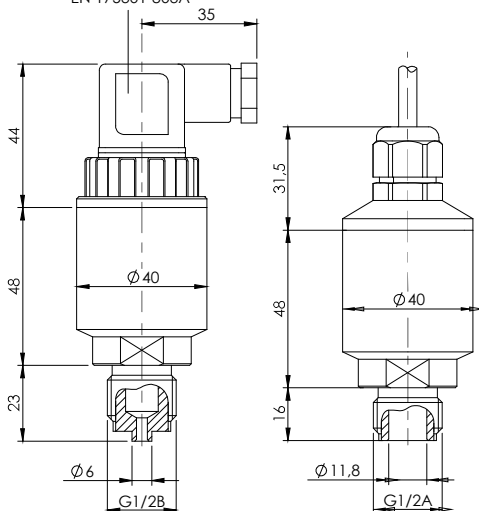
Stecker  
EN 175301-803A

4...20 mA, 2-Leiter  
PIN 1: Signal +  
PIN 2: Signal -



0 ... 10 V, 3-Leiter  
PIN 1: in +  
PIN 2: in -  
PIN 3: out +

Steckverbinder  
EN 175301-803A



Artikel-Code:

#### Messbereich:

040 = 40 mbar  
050 = 50 mbar  
100 = 100 mbar  
200 = 200 mbar  
....  
1k = 1 bar  
....  
40k = 4 bar

#### Prozessanschlussgewinde:

G0.5 = G1/2A u. 11,8 mm Bohrung, ISO 228-1  
GM = G1/2B, EN 837-1 Manometeranschluss

#### Elektr. Anschluss:

803 = Anklemmstecker EN 175301-803A, IP65  
P02 = Kabelschwanz, 2 m, IP67  
Andere auf Anfrage

#### EX und Gehäuse:

-- = Edelstahl, non-EX  
EX = Edelstahl mit ATEX  
PV = Kunststoff PVDF, non-EX

P121- [ ] - [ ] - [ ] - [ ]

