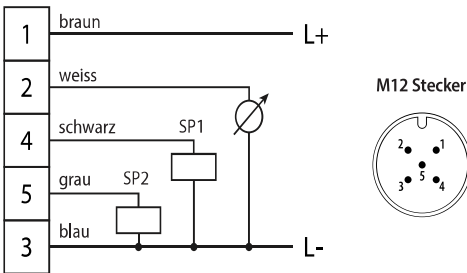


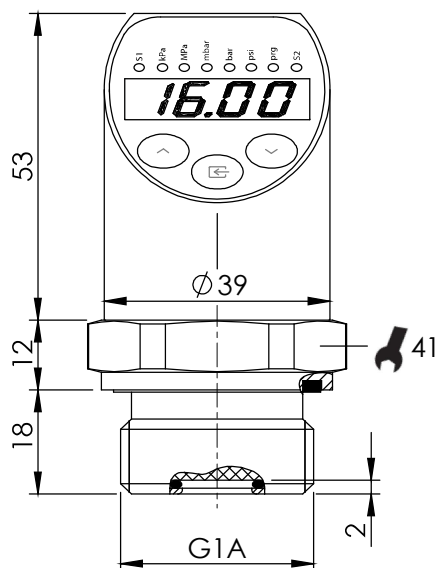
## Druckmanometer u. Druckschalter mit LED-Anzeige. Einstellbarer Druckbereich (turndown). Analogausgang u. Kontaktausgang.



- Druckmanometer/schalter PM40.
- High-end. Kapazitive Messzelle.
- Robustes Metallgehäuse, drehbar.



M12 Stecker



### Technische Daten:

<b>Messbereiche:</b>	0 - 100 mbar + turn down bis 0 - 40 bar, (0 - 4 kPa + turn down bis 0 - 4000 kPa) Turndown: 1 : 5
<b>Genauigkeitsklasse:</b>	0,3% v.ME.
<b>Analogausgang:</b>	4-20 mA, 3-Leiter Prinzip
<b>Kontaktausgang:</b>	2 Kontaktausgänge, DC PNP
<b>Hilfsspannung:</b>	10 ... 30 V DC (3-Leiter)
<b>Temperaturbereich:</b>	-20 ... 80 °C
<b>Medientemperatur:</b>	-25 ... 100 °C
<b>Temperatureinfluss:</b>	< 0,01 % / K
<b>Langzeitdrift:</b>	< 0,1 % p.a.
<b>Einstellzeit:</b>	< 60 ms, Startzeit < 1 s
<b>Gehäuse:</b>	Edelstahl 1.4404, IP67, drehbar
<b>Gewicht:</b>	0,45 kg
<b>Messzelle:</b>	Keramik Al <sub>2</sub> O <sub>3</sub> , kapazitiv
<b>Prozessdichtung:</b>	Viton (FKM), andere auf Anfrage.
<b>Ausführungsoptionen:</b>	Nicht in EX-Ausführung lieferbar. Auch für Unterdruck-Messbereiche.

### Artikel-Code:

#### Messbereich:

100 = 100 mbar  
200 = 200 mbar  
....  
1k = 1 bar  
2k = 2 bar  
....  
40k = 40 bar  
Auch für Unterdruck, auf Anfrage

#### Prozessanschlussgewinde:

G1.0 = G1A" DIN EN ISO 1179-2  
G0.5 = G1/2A", auf Anfrage

#### Elektrischer Anschluss:

M12 = M12 Stecker, 5-polig

PM40-  - G1.0 - M12

